

卢瑟福2088型

压力变送器

24V DC

4-20mA



卢瑟福智能仪器（上海）有限公司

Rutherford Intelligent Instruments (Shang hai) Co., LTD

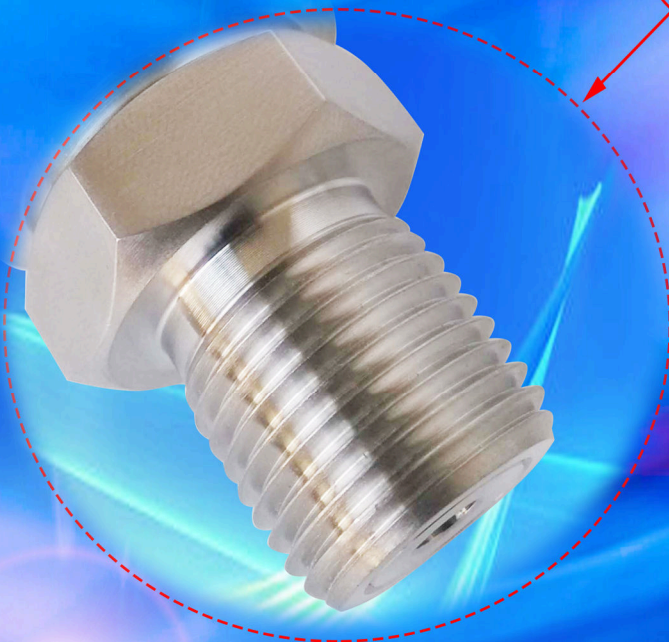
高清LED显示 (可选)

带现场显示功能  
更方便就地监测



G1/2 (可选)

M20 × 1.5



不锈钢外螺纹设计  
结构简单 便于安装

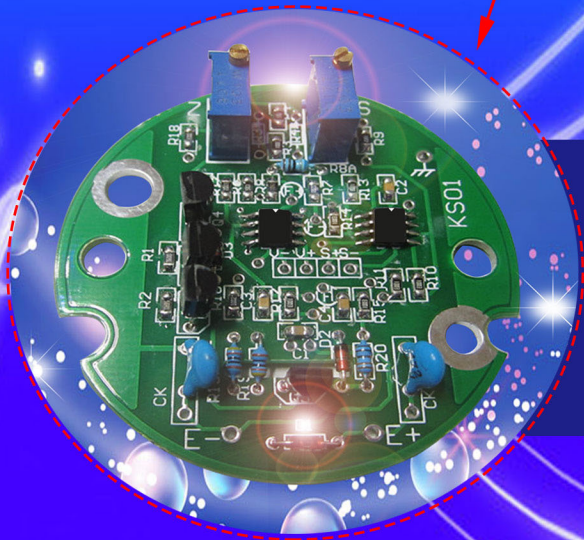
卢瑟福2088型专用防水接头  
有效隔绝外界水汽、灰尘  
保护内部电路



响应速度快



自动温度补偿



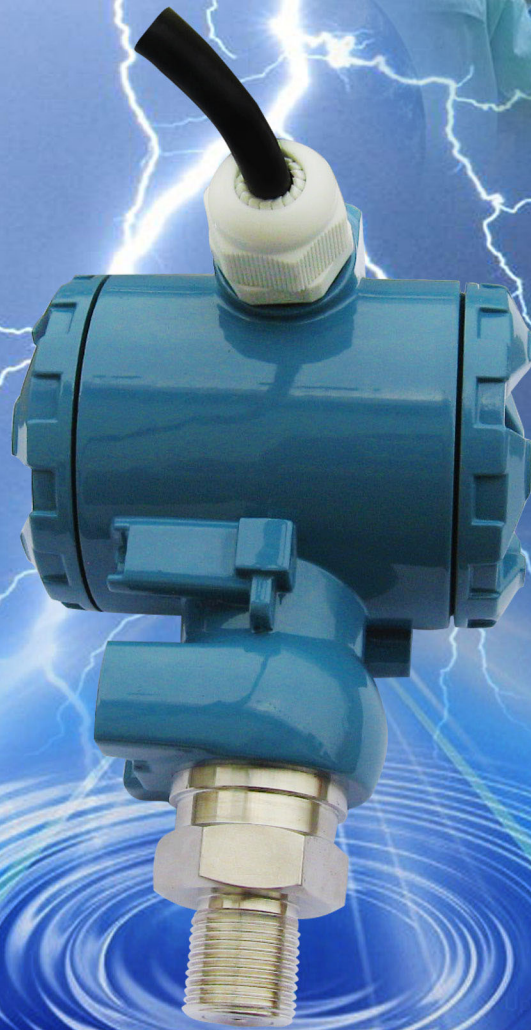
优质芯片，真材实料  
长期工作稳定可靠

高强度 防雷测试

抗冲击阻尼

恶劣复杂环境

稳定运行



结构紧凑 抗干扰能力强 抗震功能

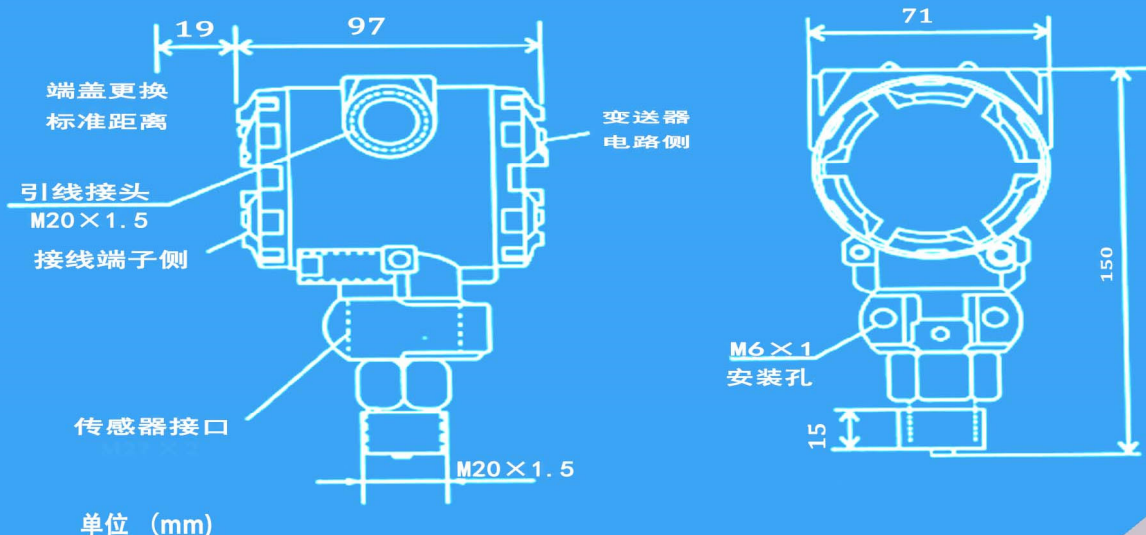
用料厚实 安全可靠 使用寿命长

采用 316L 不锈钢膜片 可选哈氏合金

# 技术参数

工作方式	
测量原理	扩散多晶硅
输入	
测量变量	表压或绝压
测量范围	a. 非隔离式 0~500Pa 至 0~3kPa b. 隔离式 0~3kPa 至 0~60MPa 特殊 100MPa
输出信号	
二线制	4~20mA
三线制	0~5V、0~10V、1~5V
负载电阻	0~750Ω (一般采用 250Ω)
测量精度	±0.2%FS 可选±0.1%FS
被测介质	液体、气体、蒸汽
额定工作条件	
工作温度	-25~80℃
防护等级	IP67
环境温度影响	0.15%FS/10K
防爆等级	a. 本安型 ia II CT6 仅限防爆型产品 b. 隔爆型 d II BT4 仅限防爆型产品
过压极限	标定压力值的 2 倍
设计	
压力接口	M20×1.5 G1/2 M12 等
主体接液材质	316L 不锈钢
外磁场强度	≤400A/m
电缆接口	M20×1.5 螺纹
供电电压	12~36VDC (一般 24VDC)

## 产品尺寸图



# 产品选型

2088GP 压力变送器 (测量表压)

2088AP 绝压变送器 (测量真空)

代码	量程	单位	代码举例	可选范围
9K__	横线上填量程	KPa	需 800Pa 量程 代码应为 9K0.8	500Pa ~ 100MPa
9M__	横线上填量程	MPa	需 25MPa 量程 代码应为 9M25	500Pa ~ 100MPa

代码	信号类型
A	输出信号 4 ~ 20mA
B	输出信号 1 ~ 5V
C	输出信号 0 ~ 5V
D	输出信号 0 ~ 10V
E	输出信号 1 ~ 10V

代码	过程连接方式外螺纹 (法兰连接可特殊订货)
80	M20×1.5
90	G1/2
99	定制各螺纹接口: NPT1/2 M12×1 G1/4 等

代码	显示表头选项 (指针刻度显示可特殊订货)
B	普通型 (不带显示表头)
C	带 LCD 表头 (液晶显示)
E	带 LED 表头 (数码显示)

代码	产品等级
1	普通型
2	高温型 (120°C) 仅限 M20×1.5 连接螺纹
3	高温型 (185°C) 仅限 M20×1.5 连接螺纹
4	隔爆型
5	本安型

2088GP

9K70

A

80

B

1

选型举例



卢瑟福<sup>®</sup>  
LUSOFO

科技用心服务 地球绿色家园

卢瑟福智能仪器（上海）有限公司

Rutherford Intelligent Instruments (Shanghai) Co., LTD

合作请洽中国代理商：上海荣汉自动化 021-67856432

移动电话：133 9112 3872

邮箱：[well@longruisi.com](mailto:well@longruisi.com)