

卢瑟福4033智能

压力变送器



24V DC
4-20mA
HART

两线制

抗干扰

卢瑟福智能仪器（上海）有限公司

Rutherford Intelligent Instruments (Shang hai) Co., LTD

高清LCD显示

带现场显示功能
方便就地监测

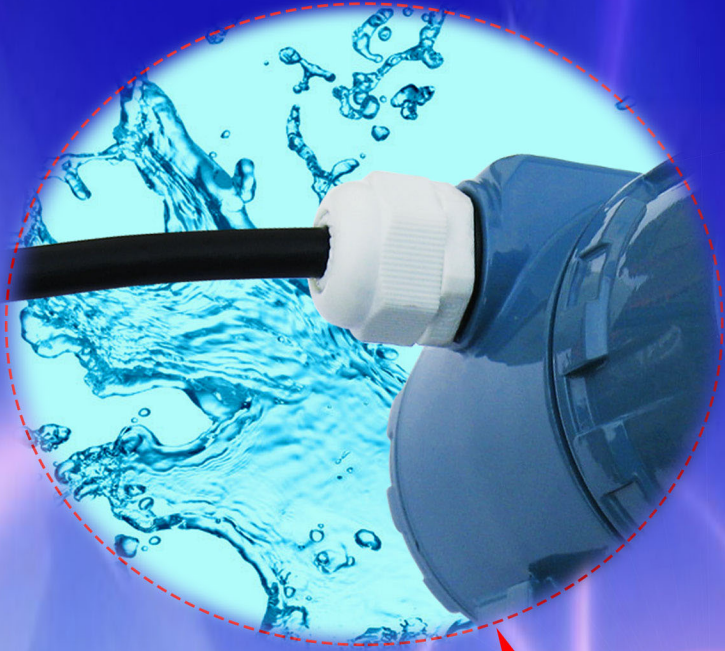


G1/2 (可选)

M20 × 1.5



不锈钢外螺纹设计
结构简单 便于安装



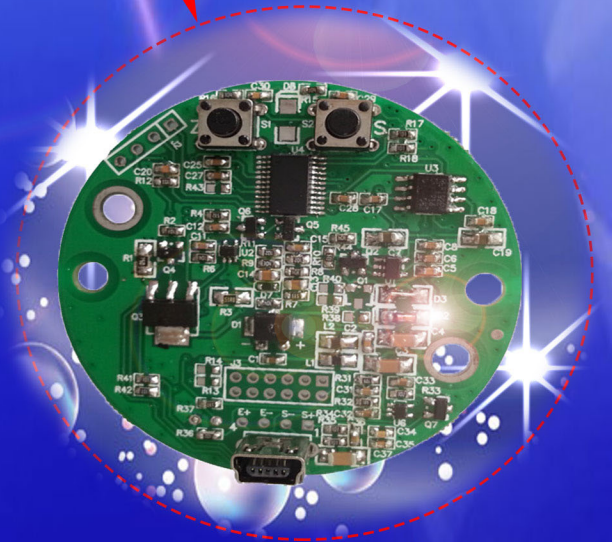
4033智能防水电缆接头
有效隔绝外界水汽 灰尘
保护内部电路



远程控制
自诊断

智能化
软件补偿

优质芯片，真材实料
长期工作稳定

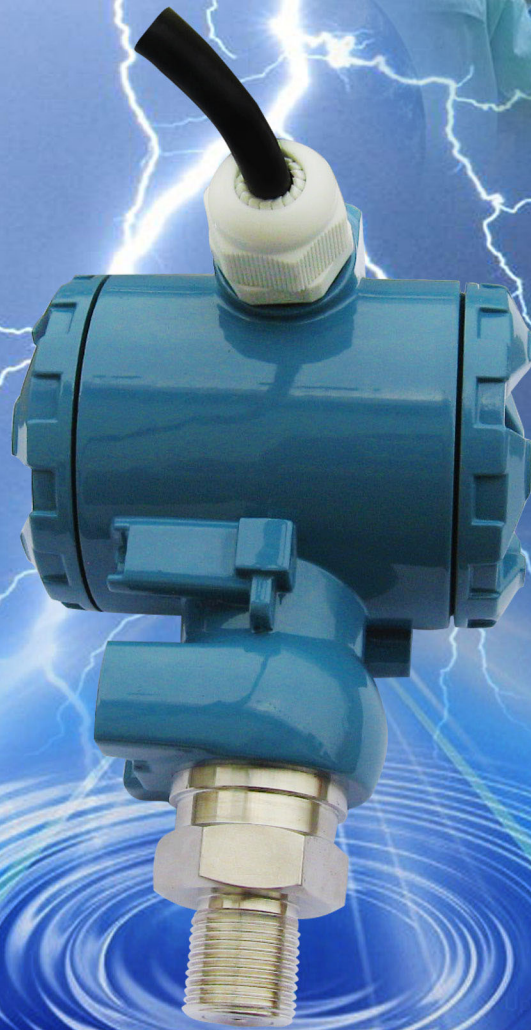


高强度 防雷测试

抗冲击阻尼

恶劣复杂环境

稳定运行



结构紧凑 抗干扰能力强 抗震功能

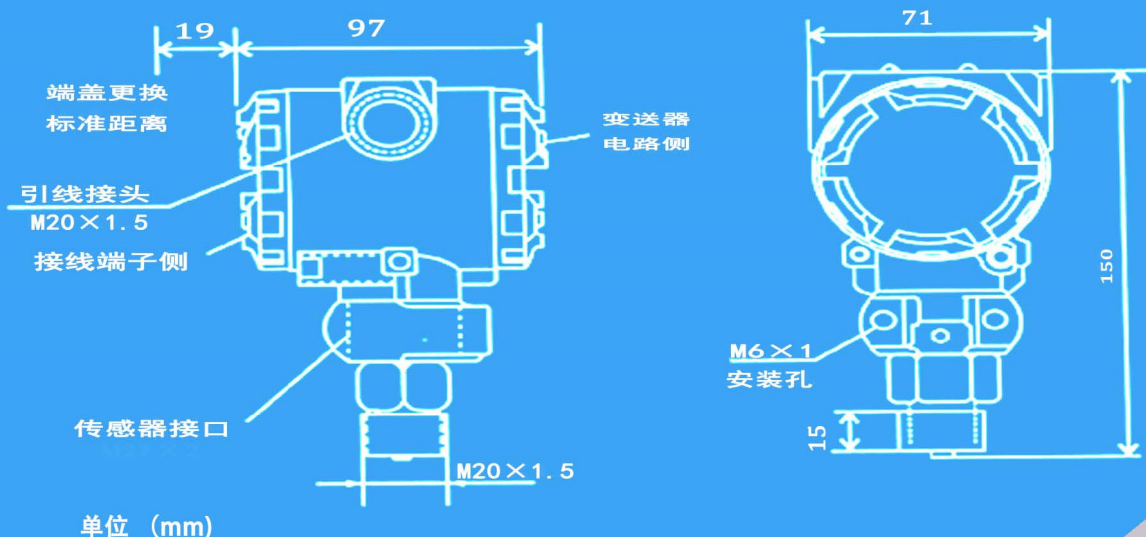
用料厚实 安全可靠 使用寿命长

采用 316L 不锈钢膜片 可选哈氏合金

技术参数

工作方式	
测量原理	扩散多晶硅
输入	
测量变量	表压或绝压
测量范围	a. 非隔离式 0~500Pa 至 0~3kPa b. 隔离式 0~3kPa 至 0~60MPa 特殊 100MPa
输出信号	
二线制	4~20mA+Hart 通讯
三线制	1~5V+Hart 通讯
负载电阻	0~750Ω (一般采用 250Ω)
测量精度	±0.1%FS 可选±0.075%FS
被测介质	液体、气体、蒸汽
额定工作条件	
工作温度	-25~80℃
防护等级	IP67
环境温度影响	0.15%FS/10K
防爆等级	a. 本安型 ia II CT6 仅限防爆型产品 b. 隔爆型 d II BT4 仅限防爆型产品
过压极限	标定压力值的 2 倍
设计	
压力接口	M20×1.5 G1/2 M12 等
主体接液材质	316L 不锈钢
外磁场强度	≤400A/m
电缆接口	M20×1.5 螺纹
供电电压	12~36VDC (一般 24VDC)

产品尺寸图



产品选型

4033SGP 智能型压力变送器 (测量表压)

4033SAP 智能型绝压变送器 (测量真空)

代码	量程	单位	代码举例	可选范围
9K__	横线上填量程	KPa	需 800Pa 量程 代码应为 9K0.8	500Pa ~ 100MPa
9M__	横线上填量程	MPa	需 25MPa 量程 代码应为 9M25	500Pa ~ 100MPa

代码	信号类型
A	输出信号 4~20mA+Hart 通讯
B	输出信号 1~5V+Hart 通讯

代码	过程连接方式外螺纹 (法兰连接可特殊订货)
80	M20×1.5
90	G1/2
99	定制各螺纹接口: NPT1/2 M12×1 G1/4 等

代码	显示表头选项 (指针刻度显示可特殊订货)
C	带 LCD 表头 (液晶显示)

代码	产品等级
1	普通型
2	高温型 (120°C) 仅限 M20×1.5 连接螺纹
3	高温型 (185°C) 仅限 M20×1.5 连接螺纹
4	隔爆型
5	本安型

4033SGP

9K80

A

80

C

1

选型举例



卢瑟福[®]
LUSOFO

科技用心服务 地球绿色家园

卢瑟福智能仪器（上海）有限公司

Rutherford Intelligent Instruments (Shang hai) Co., LTD

合作请洽谈中国代理商：上海荣汉自动化 021-67856432

移动电话：133 9112 3872

邮箱：well@longruisi.com